

8

7

6

5

4

3

2

1

F

E

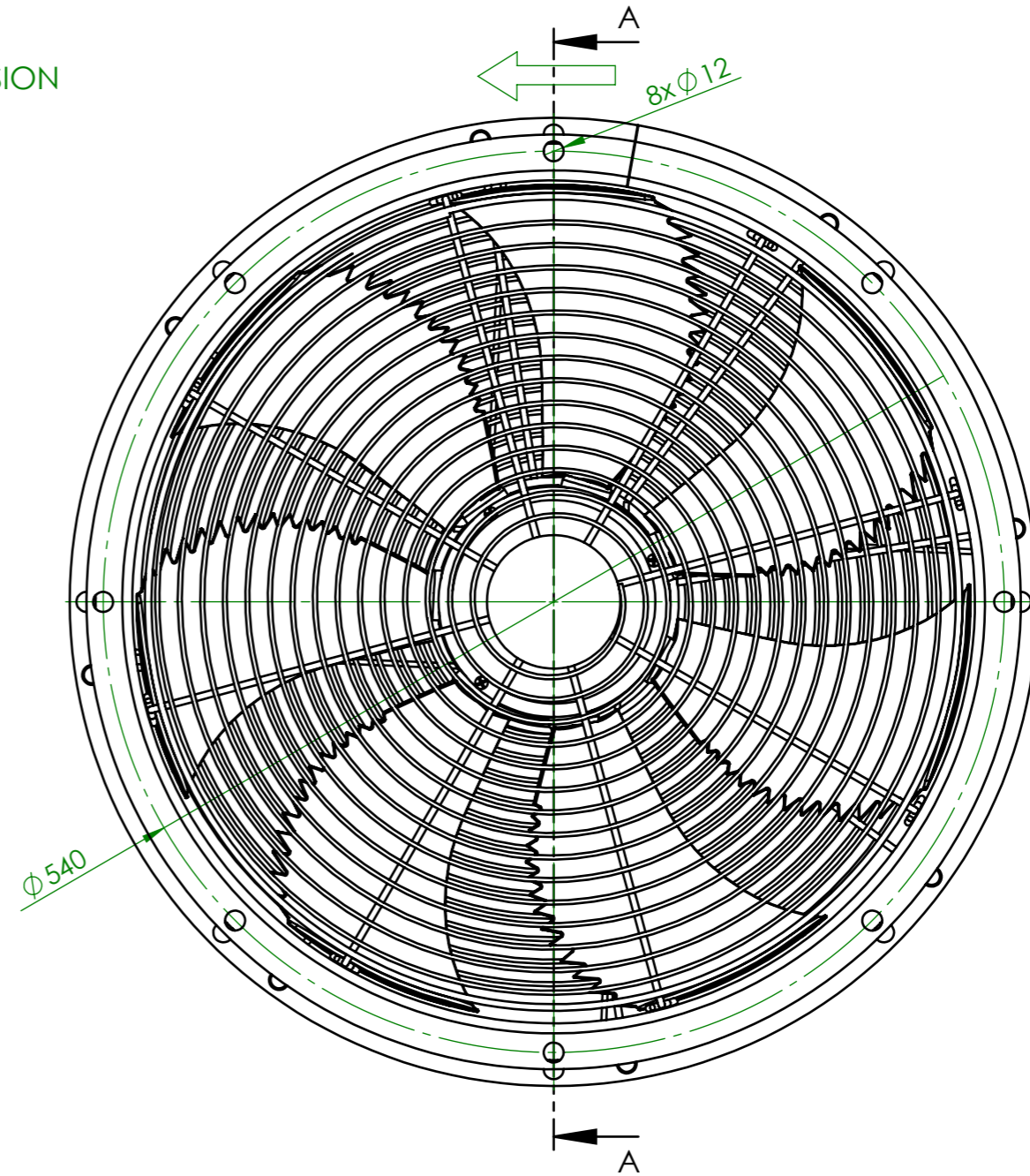
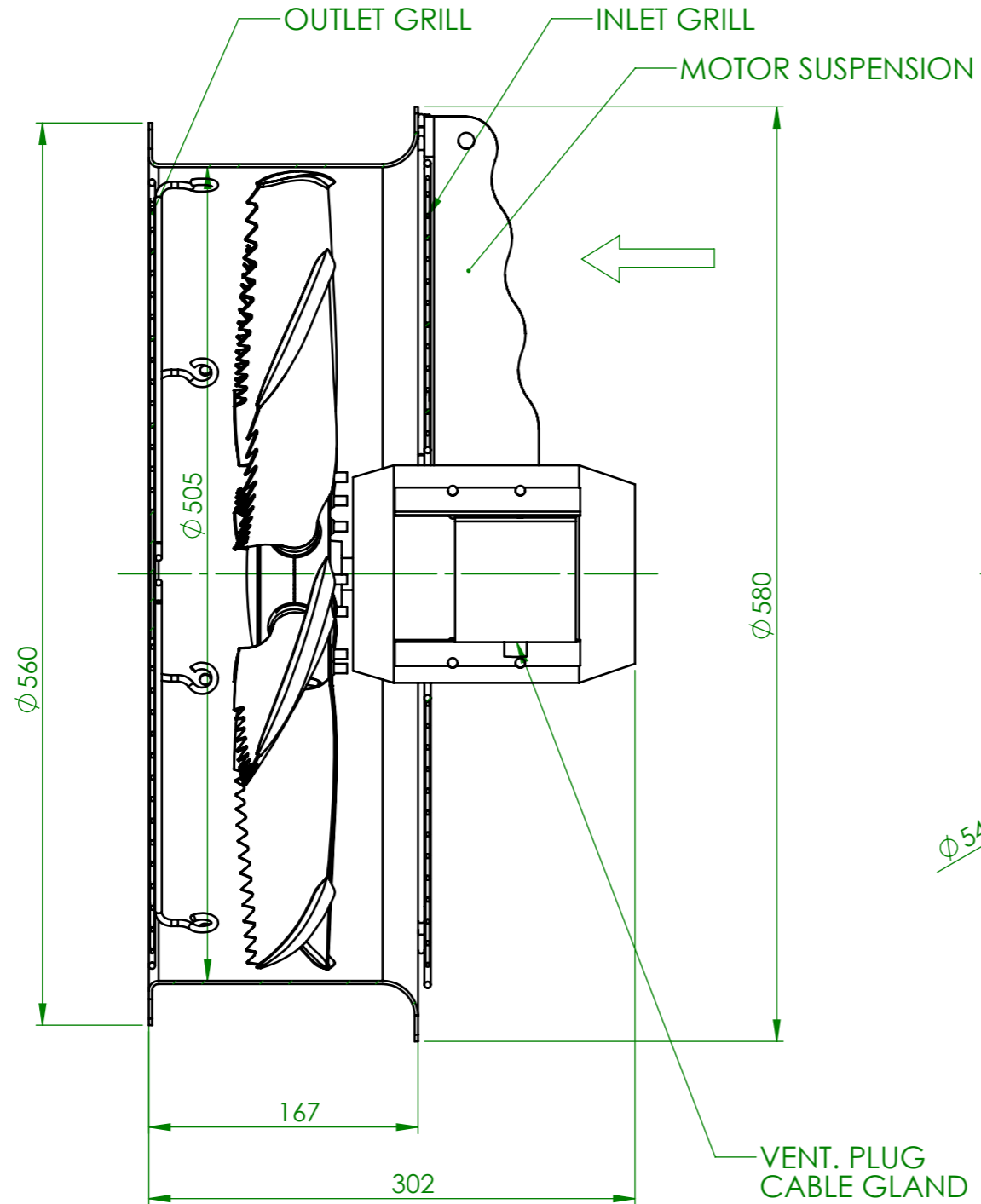
D

C

B

A

A
1:4



D:\korisnici\M.Kosic\Documents\Mario Kosic\Ventilatori kompletni\VAAZ C 500-3HL TRAFO\ver 4 B30 M71 MA\

Poz.	Kom.	NAZIV - OBLIK I VELIČINE			Standard crtež br.	Materijal - Primjedbe	
		Tolerancija slobodnih mjera		Površine Klasa kval. hrapav.	Mjerilo: 1:4	Masa kg/kom: _____	
		EN13920C		✓	Sirovina	br. _____	
		10.10.18	Ime	Potpis	VAAZ C 500		
		Konstr.	M.Kosic				
		Ispitao	N. Bolanča				
		Stand.					
		Odobrio	Š.Ercegovic				
		KONČAR-MES ZAGREB, CROATIA				20.18597	List br. 1
Izd.	Promj. br.	Dne	Ime	Izvorni crtež	Zamj. za	Zamj. sa	Listova 1